

PADLÁSFELJÁRÓ LÉPCSŐ KATALÓGUS

2021 VII

ÉRVÉNYES 2021. JÚLIUS 19-TŐL



PADLÁSFELJÁRÓ LÉPCSŐK

Lehetővé teszik a padlástér könnyű és biztonságos megközelítését drága és nagy helyigényű fix lépcsők építése nélkül.

Megfelelnek az összes műszaki és biztonsági követelménynek, és kényelmes használatot biztosítanak. A FAKRO padlásfeljáró lépcsők mindegyike megfelel az EN 14975 szabvány követelményeinek.



HELY- TAKARÉKOSSÁG

A FAKRO padlásfeljáró lépcsők összezsukása illetve lenyitása nem igényel nagy teret, zárt állapotban pedig beleilleszkednek a mennyezet síkjába. Mindez hozzájárul a lakóterület helytakarékos kihasználásához.

KÉNYELMES HASZNÁLAT

A padlásfeljáró működtetését az ajtólap (egyes típusoknál az ajtólap és a létraszár) tehermentesítő szerkezete és a tartozékként kínált távnyitórud segíti.

EGYSZERŰ BEÉPÍTÉS

A beépítési rendszernek köszönhetően a padlásfeljáró lépcsők beépítése, illetve a helyiség belmagasságához való igazítása két ember által könnyen elvégezhető. A padlásfeljárók készre szerelve érkeznek a helyszínre, így beépítésükhöz semmiféle előmunkálatra nincs szükség.

KIEGÉSZÍTŐK

A kényelmes használat és a beépítés felgyorsítása érdekében további kiegészítők állnak rendelkezésre.

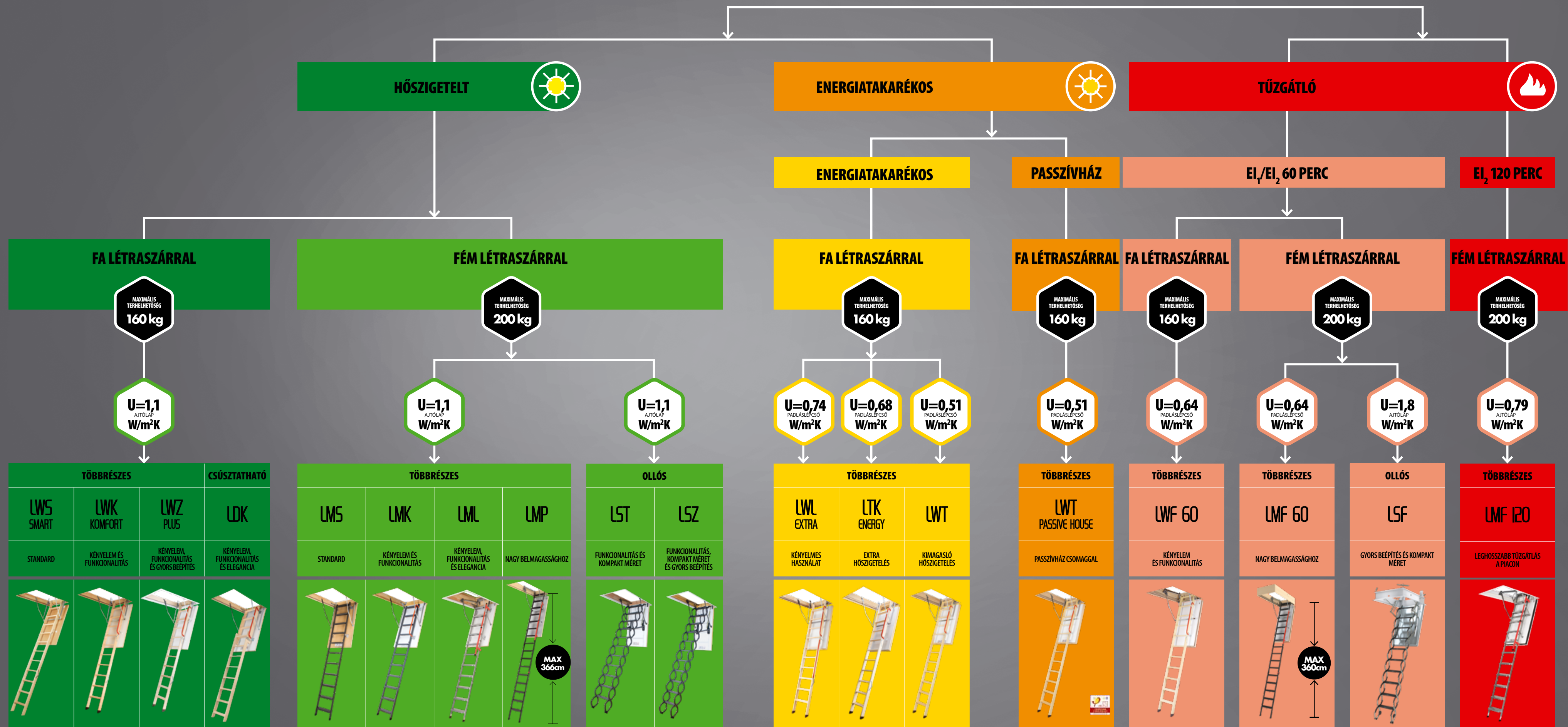
GARANCIA

A FAKRO padlásfeljáró lépcsőkre **3 ÉV GARANCIÁT BIZTOSÍTUNK.**

**Széles
választék**
biztonságos és
kényelmes padlásfeljáró
lépcsők tetőterekbe

30
YEARS
HOME SOLUTIONS

FAKRO®



TÖBBRÉSZES ÖSSZECSUKHATÓ LÉPCSŐK FA LÉTRASZÁRRAL

LWS Smart **LWK Komfort**



Kapható
MINI
méretben is
(4 szegmens)

LWS Smart 3 vagy 4 részes összezsukható padlásfeljáró lépcső hőszigetelő ajtóval, innovatív szerkezeti megoldásokkal.

LWK Komfort 3 vagy 4 részes összezsukható padlásfeljáró lépcső hőszigetelő ajtóval, innovatív szerkezeti megoldásokkal, fém kapaszkodóval és papucsokkal.

LWZ Plus



LWZ Plus 3 részes összezsukható padlásfeljáró lépcső hőszigetelő ajtóval, innovatív szerkezeti megoldásokkal, gyorsbeépítési sarokvasakkal ellátott fém kerethez illesztett tokszerkezettel, takarólécekkel. Az így kialakított szerkezet jelentősen meggyorsítja a lépcső beépítését.

LWL Extra

ÚJDONSÁG!



LWL Extra 3 részes, extra hőszigetelő összezsukható padlásfeljáró lépcső kiegészítő kapaszkodókkal valamint a lenyitást és összezsukást segítő gázrugóval.

- műanyag papucs (csak az LWK 3 részes kivételnél)
- natúr ajtólap - LWS Smart
fehér ajtólap - LWK Komfort
- körkörös tömítés
- fém kapaszkodó (csak LWK típus)
- létraszár síkjából kiálló csúszásgátló lépcsőfokok
- egyszerű beépítés
- lehetőség kiegészítők felszerelésére

- műanyag papucs
- fehér színű ajtólap
- takarólécek
- körkörös tömítés
- fém kapaszkodó
- létraszár síkjából kiálló csúszásgátló lépcsőfokok
- gyorsbeépítési rendszer
- lehetőség kiegészítők felszerelésére

- műanyag papucs
- fehér színű ajtólap
- kétszeres körkörös tömítés
- fém kapaszkodó
- létraszár síkjából kiálló csúszásgátló lépcsőfokok
- tehermentesítő szerkezet
- egyszerű beépítés
- lehetőség kiegészítők felszerelésére

LTK Energy



LTK Energy új generációs extra hőszigetelő padlásfeljáró lépcső ($U=0,68 \text{ W/m}^2\text{K}$), elsősorban olyan épületekbe ajánlott, ahol nagy hőmérsékletkülbségek lépnek fel a lakott és a használaton kívüli helyiségek között. A legmagasabb szintű, 4. légtömörégi osztályba tartozik (EN 12207 szabvány szerint).

LWT/LWT Passive House



LWT 3 részes összecusukható padlásfeljáró lépcső extra hőszigetelő ajtóval ($U_{\text{lépcső}}=0,51 \text{ W/m}^2\text{K}$). A legmagasabb szintű, 4. légtömörégi osztályba tartozik (EN 12207 szabvány szerint). A speciális hőszigetelő csomaggal együtt szállított LWT Passive House verzió rendelkezik a német Passive House Institute tanúsítványával.

LWF 60

ÚJDONSÁG!



LWF 60 3 részes összecusukható tűzgátló padlásfeljáró lépcső (EI₁/EI₂=60 perc EN 13501-2 szerint). Tűz esetén az épületen belül tűzhatárként szolgál.

* a gyártó saját mérési alapján

- műanyag papucs (3 részes kivételnél)
- fehér színű ajtólap
- kétszeres körkörös tömítés
- fém kapaszkodó
- csúszásgátló lépcsőfokok a létraszárral egységben
- egyszerű beépítés
- lehetőség kiegészítők felszerelésére

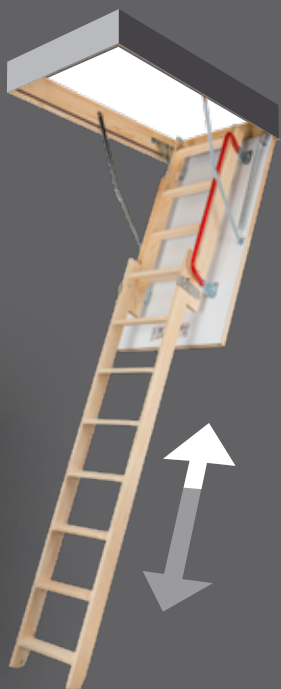
- műanyag papucs (3 részes kivételnél)
- fehér színű ajtólap
- háromszoros körkörös tömítés
- fém kapaszkodó
- csúszásgátló lépcsőfokok a létraszárral egységben
- egyszerű beépítés
- extra hőszigetelő csomaggal (LWT Passive House esetén)
- lehetőség kiegészítők felszerelésére

- műanyag papucs (3 részes kivételnél)
- tűzgátló ajtólap
- háromszoros körkörös tömítés
- fém kapaszkodó
- csúszásgátló lépcsőfokok a létraszárral egységben
- lehetőség kiegészítők felszerelésére

- 3 év garancia
- teljesen összeszerelt, földembe való gyors beépítéshez előkészített

TÖBBRÉSZES CSÚSZTATHATÓ LÉPCSŐ

LDK



LDK 2 részes csúsztatható padlásfeljáró lépcső hőszigetelő ajtóval. A létraszegmensek egymáson elcsúsztathatók, így a lépcső lenyitása jóval kisebb helyet igényel, mint a három- vagy négyrészes típusok esetében. Az LDS szegmenst a helyiség belmagasságának függvényében kell megválasztani.

TÖBBRÉSZES ÖSSZECSUKHATÓ LÉPCSŐK FÉM LÉTRASZÁRRAL

LMS/LMK



LMSmart 3 részes összecsukható padlásfeljáró lépcső hőszigetelő ajtóval. A lépcső ajtólapja és tokszerkezete erdeifenyő faanyagból, létraszára fémből készül, papucsokkal ellátott.

LMK Komfort 3 részes összecsukható padlásfeljáró lépcső hőszigetelő ajtóval és fém kapaszkodóval. A lépcső ajtólapja és tokszerkezete erdeifenyő faanyagból, létraszára fémből készül, papucsokkal ellátott.

LML Lux



LML Lux 3 részes összecsukható padlásfeljáró lépcső hőszigetelő ajtóval, fém létraszárral és egyszerű használatot biztosító kiegészítővel (kapaszkodóba rejtett tehermentesítő szerkezet, gyorsbeépítési rendszer, állítható talpak, kiegészítő lépcsőfokok a tokszerkezet oldalán, takarólécek).



fehér színű ajtólap



körkörös tömítés



fém kapaszkodó



létraszár síkjából kiálló csúszásgátló lépcsőfokok



lehetőség kiegészítők felszerelésére



műanyag papucs



natúr ajtólap - LMS



fehér színű ajtólap - LMK



körkörös tömítés



fém kapaszkodó



létraszár síkjából kiálló csúszásgátló lépcsőfokok



lehetőség kiegészítők felszerelésére



állítható talpak papuccsal



fehér színű ajtólap



takarólécek



körkörös tömítés



fém kapaszkodó tehermentesítő szerkezettel



létraszár síkjából kiálló csúszásgátló lépcsőfokok



gyorsbeépítési rendszer



lehetőség kiegészítők felszerelésére

3 év
garancia



teljesen összeszerelt, földembe való gyors beépítéshez előkészített

LMP



LMP új generációs fém létraszárú padlásfeljáró lépcső, amely lehetővé teszi a padlás tér elérését nagy belmagasságú helyiségekben is (300 és 366 cm belmagasság között). Az alkalmazott kapaszkodóba rejtett tehermentesítő szerkezet lehetővé teszi az egyszerű használatot, miközben maximális kényelmet és biztonságot kínál.

LMF60

ÚJDONSÁG!



LMF 60 3 részes összehajtható tűzgátló padlásfeljáró lépcső (EI₂/EI₁=60 perc EN 13501-2 szerint) fém létraszárral, kapaszkodóba rejtett tehermentesítő szerkezettel, akár 360cm belmagasságig. Tűz esetén az épületen belül tűzhatárként szolgál.

LMF120



LMF 120 3 részes összehajtható tűzgátló padlásfeljáró lépcső (EI₂=120 perc EN 13501-2 szerint) fém létraszárral és egyszerű használatot biztosító kiegészítőkkel (kapaszkodóba rejtett tehermentesítő szerkezet, gyorsbeépítési rendszer, állítható talpak, kiegészítő lépcsőfok a tokszekezet oldalán, takarólecek). Tűz esetén az épületen belül tűzhatárként szolgál.

* a gyártó saját mérésén alapján

* a gyártó saját mérésén alapján

-  műanyag papucs
-  fehér színű ajtólap
-  körkörös tömítés
-  fém kapaszkodó tehermentesítő szerkezettel
-  létraszár síkjából kiálló csúszásgátló lépcsőfokok
-  lehetőség kiegészítők felszerelésére
-  366 cm nagy belmagasságú helyiségekbe

-  műanyag papucs
-  tűzgátló ajtólap
-  háromszoros körkörös tömítés
-  fém kapaszkodó
-  fém kapaszkodó tehermentesítő szerkezettel
-  létraszár síkjából kiálló csúszásgátló lépcsőfokok
-  lehetőség kiegészítők felszerelésére
-  360 cm nagy belmagasságú helyiségekbe

-  állítható talpak papuccsal
-  tűzgátló ajtólap
-  takarólecek
-  kétszeres körkörös tömítés
-  fém kapaszkodó tehermentesítő szerkezettel
-  létraszár síkjából kiálló csúszásgátló lépcsőfokok
-  lehetőség kiegészítők felszerelésére
-  gyorsbeépítési rendszer

OLLÓS SZERKEZETŰ LÉPCSŐK

LST



LST ollós szerkezetű padlásfeljáró lépcső hőszigetelő ajtóval, fém létraszárral kis nyílásméretű födémekbe. Lehetőség van a létraszár 2 db LSS toldószegmennsel történő meghosszabbítására max. 330 cm-es belmagasságig.

LSZ



LSZ ollós szerkezetű padlásfeljáró lépcső hőszigetelő ajtóval, fém létraszárral kis nyílásméretű födémekbe. A lépcső fa tokszerkezete a gyorsbeépítési sarokvasakkal együtt egy speciális fém kerethez illeszkedik. Lehetőség van a létraszár 2 db LSS toldószegmennsel történő meghosszabbítására max. 330 cm-es belmagasságig.

LSF 60



LSF 60 ollós szerkezetű tűzgátló padlásfeljáró lépcső (EI₂=60 perc EN 13501-2 szerint) fém létraszárral kis nyílásméretű födémekbe. Tűz esetén az épületen belül tűzhatárként szolgál. Lehetőség van a létraszár 1 db LSS toldószegmennsel történő meghosszabbítására max. 330 cm-es belmagasságig.



fehér színű ajtólap



fém takarólécek



körkörös tömítés



csúszásgátló lépcsőfokok



kivehető vagy betoldható szegmensek



lehetőség kiegészítők felszerelésére



gyorsbeépítési rendszer



belmagassághoz könnyen hozzáigazítható



fehér színű ajtólap



fém takarólécek



körkörös tömítés



csúszásgátló lépcsőfokok



kivehető vagy betoldható szegmensek



lehetőség kiegészítők felszerelésére



gyorsbeépítési rendszer



belmagassághoz könnyen hozzáigazítható



tűzgátló ajtólap



fém takarólécek



csúszásgátló lépcsőfokok



kivehető vagy betoldható szegmensek



lehetőség kiegészítők felszerelésére



gyorsbeépítési rendszer



belmagassághoz könnyen hozzáigazítható



3 év garancia



teljesen összeszerelt, födémbe való gyors beépítéshez előkészített

TÉRDFAL AJTÓK

DWK



A **DWK** térdfal ajtó térdfallal határolt terek beépítésére alkalmazható. A 3,6 cm vastagságú ajtólap nagyfokú légzárással és rendkívül jó hőátbocsátási értékkel ($U=1,1$ W/m^2K) rendelkezik. Alap kivitelben 3,5 cm széles, natúr színű takarólécekkel ellátott. Beépíthető jobbos vagy balos nyitással.

* a gyártó saját mérése alapján, a szárny középső részére vonatkozóan / ** a gyártó mérése alapján, a szárnyra vonatkozóan / *** a gyártó mérése alapján

DWT



A **DWT** típus a térdfal ajtók extra hőszigetelt változata. A hőszigetelő betétellátott 6,6 cm vastag ajtólap kiváló hőátbocsátási értékkel rendelkezik ($U=0,6$ W/m^2K). Alap kivitelben 3,5 cm széles, natúr színű takarólécekkel és kilincsel ellátott. Beépíthető jobbos vagy balos nyitással.






DWF



A **DWF** TÍPUS a térdfal ajtók tűzgátló változata ($EI_1/EI_2=45$ perc EN13501-2 szerint). Hőszigetelő betétellátott és duzzadó tömítéssel ellátott 6,6 cm vastag ajtólapja nagyfokú légzárással és kiváló hőátbocsátási értékkel rendelkezik ($U=0,64$ W/m^2K ***). Alap kivitelben natúr színű takarólécekkel ellátott. Beépíthető jobbos vagy balos nyitással.

-  fehér ajtólap
-  fém takarólécek
-  körkörös tömítés
-  kilincs
-  választható nyitási irány

-  fehér ajtólap
-  fém takarólécek
-  körkörös tömítés
-  kilincs
-  választható nyitási irány

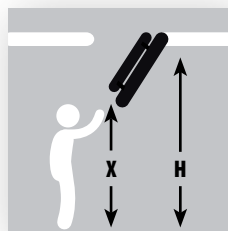
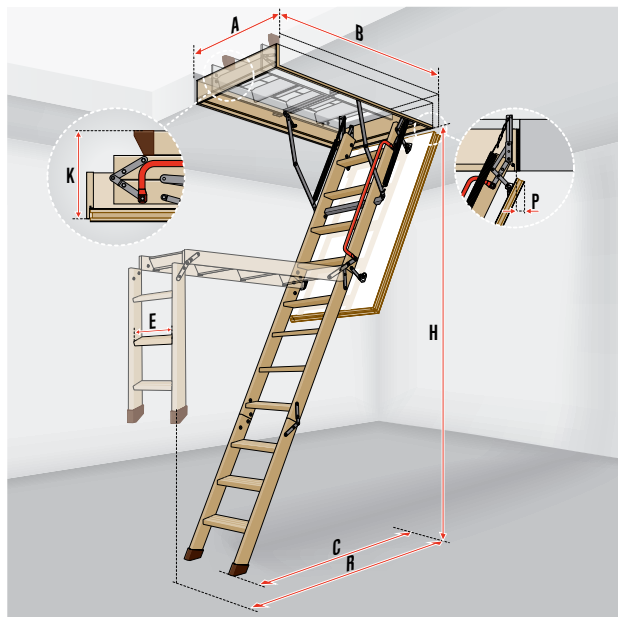
-  fehér, mindkét irányból tűzgátló ajtólap
-  fém takarólécek
-  körkörös tömítés
-  kilincs
-  választható nyitási irány



teljesen összeszerelt, födémbe való gyors beépítéshez előkészített

TÖBBRÉSZES ÖSSZECSUKHATÓ LÉPCSŐK FA LETRASZÁRRAL

LWS Smart / LWK Komfort / LWZ Plus / LWL Extra



i Kiegészíthető a nyitóruddal történő működtetést segítő LXM tehermentesítővel (22. old.).

i Az LWL Extra típus tartozéka a nyitóruddal történő működtetést segítő tehermentesítő.

Műszaki adatok		
	LWS Smart LWK Komfort LWZ Plus	LWL Extra
Terhelhetőség [kg]	160	
U _{ajtólap} érték [W/m ² K]	1,1	-
U _{lépcső} érték [W/m ² K]	-	0,74*
Légtömörégi osztály EN12207	-	4*
Hőszigetelés vastagsága [cm]	3	5
Ajtólap vastagsága [cm]	3,6	5,6
Tokmagasság [cm]	14	
Lépcsőfokok szélessége [cm]	8	
Helyiség max. belmagassága [cm]	280/305	

* a gyártó saját mérései alapján

MÉRETEK	LWS Smart		LWK Komfort																		
	AxB	60x120	70x120	55x111	60x94	60x100	60x111	60x120	60x130	70x94	70x100	70x111	70x120	70x130	70x140	60x130	60x140	70x130	70x140		
Mennyezeti nyílásméret [cm]				280																305	
Helyiség belmagassága [cm]	H	280																		305	
Helyiség minimális belmagassága [cm]*	H _{min.}	232		232	250	232				250				232				246			
A létra lenyitáshoz szükséges magasság [cm]	i X	215		215	240	215				240				215				225			
Tokkülméret [cm]		58x118,4	68x118,4	53x109,4	58x92,4	58x98,4	58x109,4	58x118,4	58x128,4	68x92,4	68x98,4	68x109,4	68x118,4	68x128,4	68x138,4	58x128,4	58x138,4	68x128,4	68x138,4		
Tok belső mérete [cm]		54x114	64x114	49x105	54x88	54x94	54x105	54x114	54x124	64x88	64x94	64x105	64x114	64x124	64x134	54x124	54x134	64x124	64x134		
Összecsukott lépcső magassága [cm]	K	27		27	35	27				35				27							
Lehajtási távolság [cm]	R	156		153	128	153				156				128				175			
Méret lenyitott állapotban [cm]	C	120		113	114	113				120				114				113			
Ajtólap hátramozdulása [cm]	P	4		4																	
Szegmensek száma		3		3	4	3				4				3							
Lépcsőfokok hossza [cm]	E	34		30																34	
Lépcsőfokok közötti távolság		25		25																	
Lépcsőfokok vastagsága [cm]		2		2																	
Cikkszám		863701	863711	863821	863807	863806	863804	863801	863802	863817	863816	863814	863811	863812	863813	863851	863852	863853	863854		
ÁFA nélküli árak		47 598	48 241	51 457	57 246	57 246	57 246	51 457	53 386	57 246	59 176	52 100	52 744	56 602	61 748	61 748	62 391	62 391	67 537		
ÁFA-s árak		60 449	61 266	65 351	72 702	72 702	72 702	65 351	67 800	72 702	75 153	66 167	66 984	71 885	78 420	78 420	79 237	79 237	85 772		
Szállítási határidő [munkanap]		3	3	3	3	3	3	3	3	3	3	3	3	3	3	3	3	3	3		

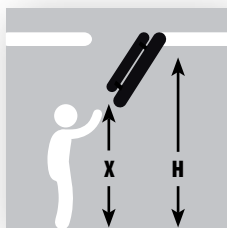
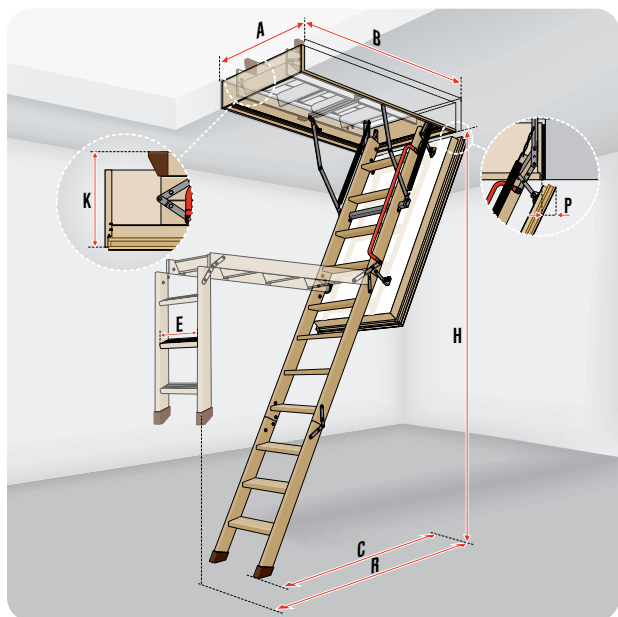
MÉRETEK LWZ Plus								
Mennyezeti nyílásméret [cm]	AxB	60x120	70x120	70x130	70x140	60x130	70x130	70x140
Helyiség belmagassága [cm]	H	280				305		
Helyiség minimális belmagassága [cm]*	H _{min.}	232				246		
A létra lenyitáshoz szükséges magasság [cm]	i X	215				240		
Tokkülméret [cm]		58,8x118,8	68,8x118,8	68,8x128,8	68,8x138,8	58,8x128,8	68,8x128,8	68,8x138,8
Tokkülméret a takaróleccel [cm]		62,9x122,9	72,9x122,9	72,9x132,9	72,9x142,9	62,9x132,9	72,9x132,9	72,9x142,9
Tok belső mérete [cm]		54x114	64x114	64x124	64x134	54x124	64x124	64x134
Összecsukott lépcső magassága [cm]	K	27						
Lehajtási távolság [cm]	R	156				175		
Méret lenyitott állapotban [cm]	C	120				135		
Ajtólap hátramozdulása [cm]	P	4						
Lépcsőfokok hossza [cm]	E	34						
Lépcsőfokok közötti távolság		25						
Lépcsőfokok vastagsága [cm]		2						
Cikkszám		865701	865711	865712	865713	865751	865753	865754
ÁFA nélküli árak		76 697	80 061	86 789	90 153	97 553	100 918	104 282
ÁFA-s árak		97 406	101 678	110 222	114 494	123 893	128 165	132 438
Szállítási határidő [munkanap]		12	12	22	12	17	17	17

MÉRETEK LWL Extra						
60x120	70x120	70x130	70x140	60x130	70x130	70x140
280				305		
260				280		
215				225		
58x118,4	68x118,4	68x128,4	68x138,4	58x128,4	68x128,4	68x138,4
—						
54x114	64x114	64x124	64x134	54x124	64x124	64x134
30						
156			175			
120			135			
6						
30	34	30	34			
25						
2						
867901	867911	867912	867913	867951	867953	867954
78 797	80 143	85 532	92 941	92 941	93 614	99 674
100 073	101 782	108 626	118 035	118 035	118 890	126 586
22	22	22	22	22	22	22

A lépcsők csak a megadott méreteken érhetők el

TÖBBRÉSZES ÖSSZECSUKHATÓ LÉPCSŐK FA LÉTRASZARRAL

LTK Energy / LWT / LWT Passive House / LWF 60



i Kiegészíthető a nyitóruddal történő működtetést segítő LXM tehermentesítővel (22. old.).

Műszaki adatok			
	LTK Energy	LWT LWT PH	LWF ₆₀
Terhelhetőség [kg]	160		
U _{lépcső} érték [W/m ² K]	0,68	0,51	0,64*
Klasza szcelności wg EN12207	4		
Légtömörégi osztály EN12207	-	-	60
Hőszigetelés vastagsága [cm]	6	7,4	7,9
Ajtólap vastagsága [cm]	6,6	8	8,5
Tokmagasság [cm]	18	22	22,5
Lépcsőfokok szélessége [cm]	8		
Helyiség max. belmagassága [cm]	280/305		

* a gyártó saját mérései alapján

MÉRETEK LTK Energy

Mennyezeti nyílásméret [cm]	A x B	60x120	70x120	70x130	70x140	60x130	70x130	70x140
Helyiség belmagassága [cm]	H	280			305			
Helyiség minimális belmagassága [cm]*	H _{min.}	235			243			
A létra lenyitáshoz szükséges magasság [cm]	i X	210			230			
Tokkülméret [cm]		58x118,4	68x118,4	68x128,4	68x138,4	58x128,4	68x128,4	68x138,4
Tok belső mérete [cm]		54x114	64x114	64x124	64x134	54x124	64x124	64x134
Összecsukott lépcső magassága [cm]	K	35						
Lehajtási távolság [cm]	R	164			178			
Méret lenyitott állapotban [cm]	C	129			139			
Ajtólap hátramosdulása [cm]	P							
Szegmensek száma		3						
Lépcsőfokok hossza [cm]	E							
Lépcsőfokok közötti távolság								
Lépcsőfokok vastagsága [cm]								
Cikkszám		864701	864711	864712	864713	864751	864753	864754
ÁFA nélküli árak		78 573	81 378	84 185	87 692	94 708	98 216	101 023
ÁFA-s árak		99 787	103 350	106 915	111 369	120 279	124 734	128 299
Szállítási határidő [munkanap]		3	3	12	9	12	12	12

LWT

60x120	70x120	70x130	70x140	60x130	70x130	70x140
280			305			
234			242			
210			230			
58x118,4	68x118,4	68x128,4	68x138,4	58x128,4	68x128,4	68x138,4
54x114	64x114	64x124	64x134	54x124	64x124	64x134
36						
164			178			
130			137			
6,5						
3						
863101	863111	863112	863113	863151	863153	863154
98 974	101 704	104 333	107 166	113 990	116 721	120 157
125 697	129 164	132 503	136 101	144 767	148 236	152 599
12	7	12	12	22	22	22

MÉRETEK LWT Passive House

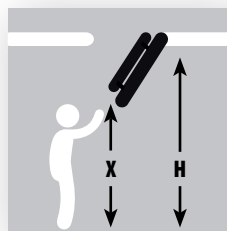
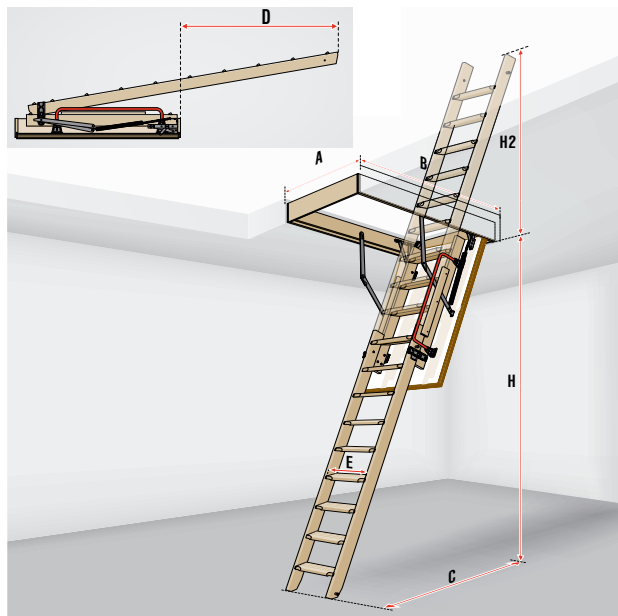
Mennyezeti nyílásméret [cm]	AxB	62x122	72x122	72x132	72x142	62x132	72x132	72x142
Helyiség belmagassága [cm]	H	280			305			
Helyiség minimális belmagassága [cm]*	H _{min.}	234			242			
A létra lenyitáshoz szükséges magasság [cm]	i X	210			230			
Tokkülméret [cm]		58x118,4	68x118,4	68x128,4	68x138,4	58x128,4	68x128,4	68x138,4
Tok belső mérete [cm]		54x114	64x114	64x124	64x134	54x124	64x124	64x134
Összecsukott lépcső magassága [cm]	K	36						
Lehajtási távolság [cm]	R	164			178			
Méret lenyitott állapotban [cm]	C	130			137			
Ajtólap hátramosdulása [cm]	P	4,5						
Tokmagasság [cm]		22						
Lépcsőfokok hossza [cm]	E	34						
Lépcsőfokok közötti távolság		25						
Lépcsőfokok vastagsága [cm]		2						
Cikkszám		8665AE	8665AF	8665AG	8665AH	8665AJ	8665AK	8665AL
ÁFA nélküli árak		169 106	171 833	174 560	177 288	184 107	186 834	190 243
ÁFA-s árak		214 764	218 227	221 692	225 156	233 816	237 279	241 609
Szállítási határidő [munkanap]		27	27	27	27	27	27	27

MÉRETEK LWF 60

55x100	60x100	70x100	60x120	70x120	70x130	70x140	86x130	70x130	70x140	86x130
280			305							
253			234				242			
235			210				230			
53x98	58x98	68x98	58x118	68x118	68x128	68x138	84x128	68x128	68x138	84x128
49x94	54x94	64x94	54x114	64x114	64x124	64x134	80x124	64x124	64x134	80x124
46							38			
138			164				178			
126			129				139			
5							22,5			
30			34				25			
2							2			
869G20	869G06	869G16	869G01	869G11	869G12	869G13	869G96	869G53	869G54	869G97
126 116	132 050	132 773	133 493	135 723	136 379	128 872	129 738	134 937	135 659	136 379
160 167	167 704	168 621	169 536	172 368	173 202	163 667	164 767	171 369	172 287	173 202
12	3	3	12	12	12	12	12	12	12	12

A lépcsők csak a megadott méretekben érhetők el

TÖBBRÉSZES CSÚSZTATHATÓ LÉPCSŐ FA LÉTRASZÁRRAL



Műszaki adatok	
	LDK
Terhelhetőség [kg]	160
$U_{\text{ajtólap}}$ érték [W/m ² K]	1,1
Hőszigetelés vastagsága [cm]	3
Ajtólap vastagsága [cm]	3,6
Tokmagasság [cm]	14
Lépcsőfokok szélessége [cm]	8
Helyiség max. belmagassága [cm]	280 305

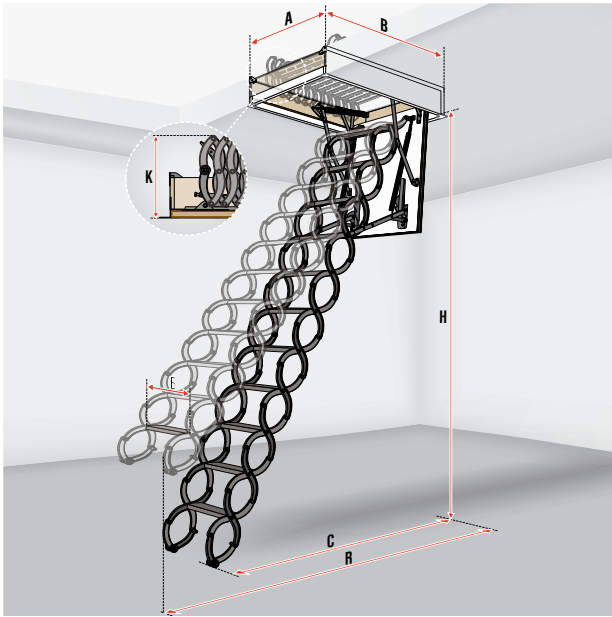
MÉRETEK LDK

Mennyezeti nyílásméret [cm]	AxB	60x120	70x120	70x130	70x140	60x120	70x120	70x130	70x140
LDS csúszó szegmens típusa		LDS-9				LDS-10			
Helyiség belmagassága [cm]	H	280				305			
Helyiség minimális belmagassága [cm]*	H _{min.}	200							
A létra lenyitáshoz szükséges magasság [cm]	X	210				230			
Tokkülméret [cm]		58x118,4	68x118,4	68x128,4	68x138,4	58x118,4	68x118,4	68x128,4	68x138,4
Tok belső mérete [cm]		54x114	64x114	64x124	64x134	54x114	64x114	64x124	64x134
Méret lenyitott állapotban [cm]	C	130				140			
Létraszár túlnyúló mérete feltölt állapotban [cm]	H2	130				155			
Létraszár túlnyúló mérete csukott állapotban [cm]	D	129				155			
Maksymalna grubość stropu [cm]	T	35							
Lépcsőfokok hossza [cm]	E	34							
Lépcsőfokok közötti távolság		25							
Lépcsőfokok vastagsága [cm]		2							
Cikkszám LDK*		861001	861011	861012	861013	861001	861011	861012	861013
Cikkszám LDS*		861101	861101	861101	861101	861102	861102	861102	861102
ÁFA nélküli árak		61 735	64 541	71 556	76 468	66 002	68 695	75 430	80 144
ÁFA-s árak		78 403	81 968	90 877	97 115	83 822	87 243	95 796	101 783
Szállítási határidő [munkanap]		12	12	22	12	12	12	22	12

*Egy komplett LDK lépcső az alapszegmenst tartalmazó felső részből és a különálló csúsztható szegmensből (LDS) áll, amit a helyiség adott belmagasságának függvényében kell megválasztani (LDS-9 280 cm-ig, LDS-10 300 cm-ig). Az LDK lépcső két részlelemét külön csomagolva szállítjuk. Csak a fenti járatos méretekben kapható.

FIGYELEM! A megadott maximális belmagasságnál alacsonyabb helyiségek esetén a létraszár hosszúságát a beépítési útmutató szerint kell méretre vágni!

OLLÓS SZERKEZETŰ LÉPCSŐK



Műszaki adatok			
	LST	LSZ	LSF 60
Terhelhetőség [kg]	200		
U _{ajtólap} érték [W/m ² K]	1,1		1,8*
Tűzállóság E _i / E _i [min]	-		60
Hőszigetelés vastagsága [cm]	3		3
Ajtólap vastagsága [cm]	3,6		5,6
Tokmagasság [cm]	18	14	
Lépcsőfokok szélessége [cm]	8		
Helyiség max. belmagassága [cm]	300/330		320

* a gyártó saját mérései alapján

MÉRETEK LST

	Ax B	A létra standard hosszúsága				
		50x80	60x90	60x120	70x80	70x120
Mennyezeti nyílásméret [cm]						
Helyiség belmagassága [cm]	H	250 – 280				
Tokkülméret [cm]		49x79,4	59x89,4	59x119,4	69x79,4	69x119,4
Tokkülméret a takarólecekkal [cm]		54x84,4	64x94,4	64x124,4	74x84,4	74x124,4
Tok belső mérete [cm]		44x74	54x84	54x114	64x74	64x114
Összesített lépcső magassága [cm]	K	38,2				
Lehajtási távolság [cm]	R	150				
Méret lenyitott állapotban [cm]	C	146 – 134				
Tokmagasság [cm]		18				
Lépcsőfokok hossza [cm]	E	24	30		38	
Lépcsőfokok közötti távolság		24-26				
Szegmensek száma		11				
LSS toldók kompatibilitása		LSS-24	LSS-31		LSS-38	
Cikkszám		860402	860423	860426	860432	860436
ÁFA nélküli árak		103 609	107 646	111 682	107 646	116 391
ÁFA-s árak		131 583	136 710	141 836	136 710	147 817
Szállítási határidő [munkanap]		12	12	12	12	9

MÉRETEK LSZ

	A létra standard hosszúsága		
	51x80	70x80	70x120
Mennyezeti nyílásméret [cm]			
Helyiség belmagassága [cm]	250 – 280		
Tokkülméret [cm]	51x79,4	69x79,4	69x119,4
Tokkülméret a takarólecekkal [cm]	54,6x82,6	72,6x82,6	72,6x122,6
Tok belső mérete [cm]	45,7x73,7	63,7x73,7	63,7x113,7
Összesített lépcső magassága [cm]	38,2		
Lehajtási távolság [cm]	150		
Méret lenyitott állapotban [cm]	146 – 134		
Tokmagasság [cm]	14		
Lépcsőfokok hossza [cm]	26	38	
Lépcsőfokok közötti távolság	24-26		
Szegmensek száma	11		
LSS toldók kompatibilitása	LSS-26	LSS-38	
Cikkszám	860502	860532	860536
ÁFA nélküli árak	135 230	139 939	147 340
ÁFA-s árak	171 741	177 722	187 122
Szállítási határidő [munkanap]	22	12	12

	1 lépcsőfokkal rövidebb létra	A létra standard hosszúsága	1 lépcsőfokkal hosszabb létra	2 lépcsőfokkal hosszabb létra
H	230-250	250-280	280-300	300-330
R	140	150	160	170
C	135-127	146-134	153-145	163-150

Toldó típusa (1 lépcsőfok)	LSS-24	LSS-26	LSS-31	LSS-38
Lépcsőfokok szélessége LST/LSZ [cm]	50	51	60	70
Cikkszám	860207	860204	860205	860206
ÁFA nélküli árak	15 525			
ÁFA-s árak	19 717			
Szállítási határidő [munkanap]	12			

MÉRETEK LSF 60

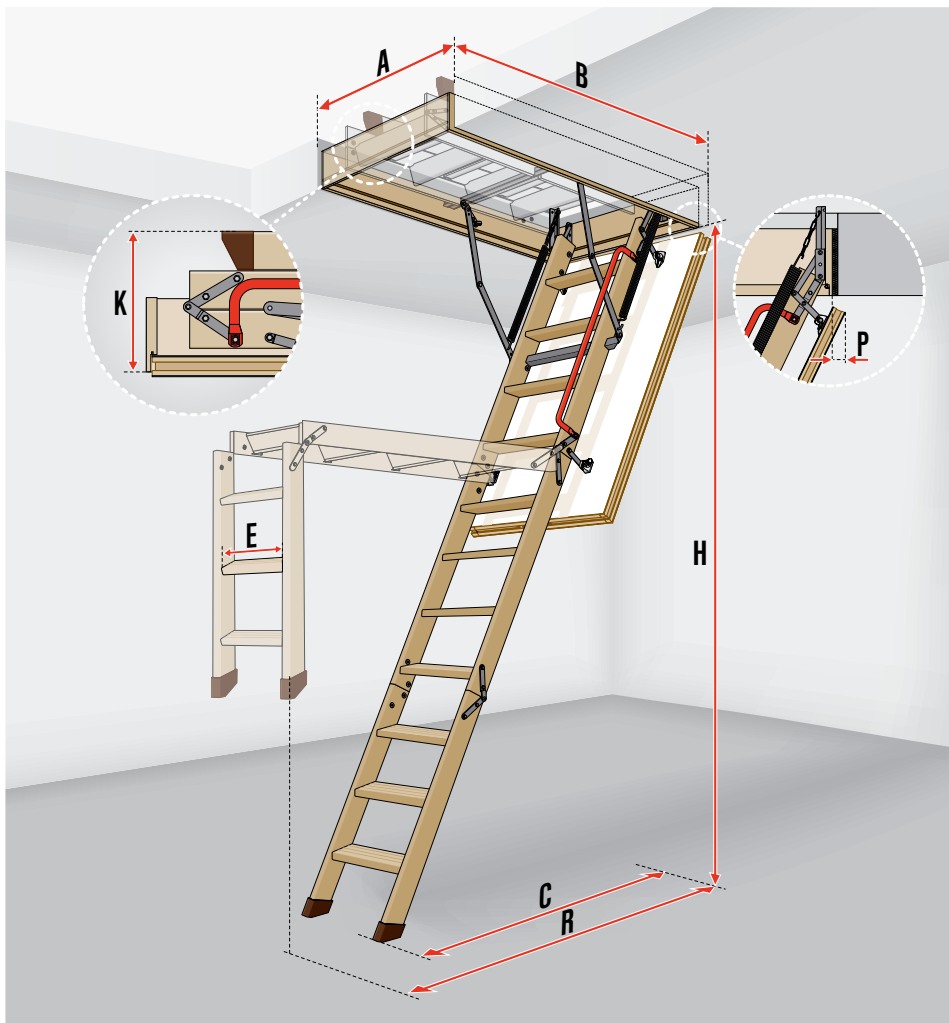
	Ax B	A létra standard hosszúsága						
		50x70	60x90	60x120	70x80	70x90	70x110	70x120
Mennyezeti nyílásméret [cm]								
Helyiség belmagassága [cm]	H	270 – 300						
Tokkülméret [cm]		48x68,5	58x88,5	58x118,5	68x78,5	68x88,5	68x108,5	68x118,5
Tokkülméret a takarólecekkal [cm]		54,8x75	64,8x95	64,8x125	74,8x85	74,8x95	74,8x115	74,8x125
Tok belső mérete [cm]		44,8x64,8	54,8x84,8	54,8x114,8	64,8x74,8	64,8x84,8	64,8x104,8	64,8x114,8
Összesített lépcső magassága [cm]	K	46						
Lehajtási távolság [cm]	R	170 – 180						
Méret lenyitott állapotban [cm]	C	165 – 130						
Tokmagasság [cm]		14						
Lépcsőfokok hossza [cm]	E	30	32			40		
Lépcsőfokok közötti távolság		25 – 30						
Lépcsőfokok közötti távolság		10						
LSS toldók kompatibilitása		LSS-30	LSS-32			LSS-40		
Cikkszám		860101	860123	860126	860132	860133	860135	860136
ÁFA nélküli árak		201 835	201 835	201 835	201 835	201 835	201 835	201 835
ÁFA-s árak		256 331	256 331	256 331	256 331	256 331	256 331	256 331
Szállítási határidő [munkanap]		17	17	17	17	17	17	17

	1 lépcsőfokkal rövidebb létra	A létra standard hosszúsága	1 lépcsőfokkal hosszabb létra
H	240-270	270-300	300-320
R	165	170-180	185-210
C	100-140	165-130	120-140

Toldó típusa (1 lépcsőfok)	LSS-30	LSS-32	LSS-40
Lépcsőfok szélessége LSF [cm]	50	60	70
Cikkszám	860201	860202	860203
ÁFA nélküli árak	15 525		
ÁFA-s árak	19 717		
Szállítási határidő [munkanap]	12		

A lépcsők csak a megadott méretekben érhetők el

LWK TÍPUS EGYEDILEG RENDELHETŐ MÉRETEI



Igény esetén lehetőség van a megadott méretektől eltérő, egyedi méretű padlásfeljáró lépcső legyártására LWK Komfort típusból.

Egyedi méretű padlásfeljáró rendelésekor meg kell adni a födémnyílás szélességét és hosszát („A” és „B” méret) illetve a helyiség belmagasságát („H” méret). A megadott nyíláshoz gyártott lépcső tényleges mérete a szerelési hézag méretével csökken, ami „A” méretnél 2 cm, „B” méretnél 1,6 cm. Azaz egy 54x94 cm méretű nyíláshoz 52x92,4 cm tokkülméretű lépcső kerül legyártásra.

Egyedi méretű lépcső rendelésénél minden esetben figyelembe kell venni a lehajtási („R” méret) és érkezési távolságot („C” méret).

Az egyedi méretű LWK Komfort lépcsők 14 cm magas tokkal, fehér ajtólappal, műanyag papuccsal (kivéve 4 részes kivitelek) és fém kapaszkodóval kerülnek legyártásra (kivéve az 52 cm szélességhez rendelt változatok).

Vastagabb födémek esetében, a nyílás esztétikusabb kialakítása érdekében, lehetőség van LXN toktoldó rendelésére.

JELLEMZŐ MÉRETEK

Mennyezeti nyílás szélessége [cm]	Mennyezeti nyílás hossza [cm]	Helyiség belmagassága [cm]	Lehajtási távolság [cm]	Méret lenyitott állapotban [cm]	Ajtólap nyitás utáni hátramoszdulása [cm]	Lépcső szegmensek száma
A	B	H	R	C	P	
54 – 86	94 – 140	200 – 280	115-155	85-120	4	3 vagy 4
	120 – 129	280 – 305	140	110-119	4	4
	130 – 140	280 – 305	155-175	120-135	4	3
	140	305 – 335	175-184	135-146	4	3

LÉPCSŐFOKOK HOSSZA (E): 3 részes lépcsők esetén

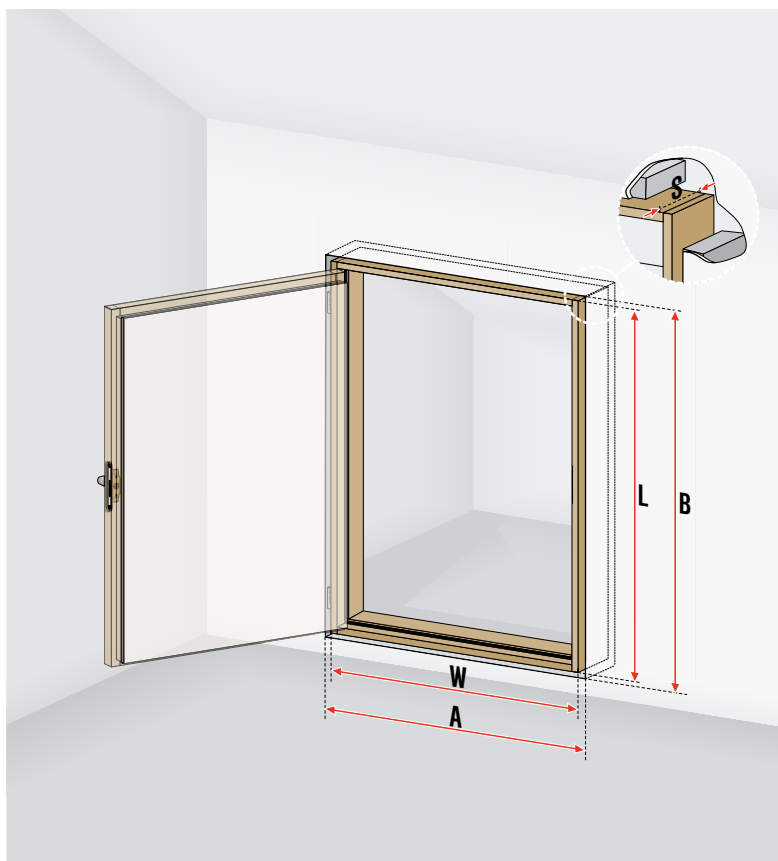
A mennyezeti nyílás szélessége [cm]	54 ≤ A < 58	58 ≤ A
Lépcsőfokok hossza E [cm]	30	34

4 részes lépcsők esetén

A mennyezeti nyílás szélessége [cm]	54 ≤ A < 56	56 ≤ A < 60	60 ≤ A
Lépcsőfokok hossza E [cm]	28	30	34

Árképzés: nettó 438 Ft/cm az egyedi LWK Komfort lépcső kerületéből számítva.
Szállítási határidő: 25 munkanap

TÉRFAL AJTÓ RENDSZER



Műszaki adatok			
	DWK	DWT	DWF
U _{ajtólap} érték [W/m ² K]	1,1*	0,6	0,64
Légtömörésgé osztály EN12207	-	4	4
Tűzállóság	-	-	E1/E245
Hőszigetelés vastagsága [cm]	3	6	6
Ajtólap vastagsága [cm]	3,6	6,6	6,6

*az ajtólap közepére vonatkozó

DWK TÉRFAL AJTÓ MÉRETEI

Nyílásméret [cm]	AxB	55x80	60x60	60x80	60x100	60x110	70x90	70x100	70x110
Tok külső mérete [cm]	WxL	53,4x78,4	58,4x58,4	58,4x78,4	58,4x98,4	58,4x108,4	68,4x88,4	68,4x98,4	68,4x108,4
Tok belső mérete [cm]	MxN	48x73	53x53	53x73	53x93	53x103	63x83	63x93	63x103
Tok szélessége [cm]	S	8,5							
Tok vastagsága [cm]	Z	2,7							
Cikkszám		869900		869922	869924	869925	869933	869934	869935
ÁFA nélküli árak		28 113	28 113	28 834	29 554	30 275	29 554	30 275	30 996
ÁFA-s árak		35 703	35 703	36 619	37 534	38 450	37 534	38 450	39 365
Szállítási határidő [munkanap]		12	12	12	12	12	12	12	12

DWT TÉRFAL AJTÓ MÉRETEI

55x80	60x80	60x100	60x110	70x90	70x100	70x110
53,4x78,4	58,4x78,4	58,4x98,4	58,4x108,4	68,4x88,4	68,4x98,4	68,4x108,4
48x73	53x73	53x93	53x103	63x83	63x93	63x103
9						
2,7						
869600	869622	869624	869625	869633	869634	869635
40 367	41 088	41 809	42 530	41 809	42 530	43 250
51 266	52 182	53 097	54 013	53 097	54 013	54 928
12	12	22	12	12	22	12

DWF TÉRFAL AJTÓ MÉRETEI

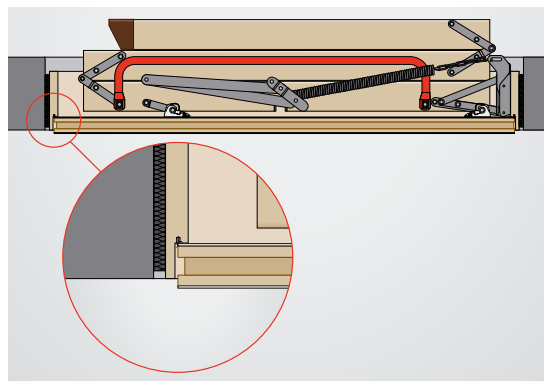
Nyílásméret [cm]	AxB	55x80	60x80	60x100	60x110	70x90	70x100	70x110
Tok külső mérete [cm]	WxL	53,4x78,4	58,4x78,4	58,4x98,4	58,4x108,4	68,4x88,4	68,4x98,4	68,4x108,4
Tok belső mérete [cm]	MxN	48x73	53x73	53x93	53x103	63x83	63x93	63x103
Tok szélessége [cm]	S	9						
Tok vastagsága [cm]	Z	2,7						
Cikkszám		869800	869822	869824	869825	869833	869834	869835
ÁFA nélküli árak		62 713	63 434	64 876	65 596	64 876	65 596	67 038
ÁFA-s árak		79 646	80 561	82 392	83 308	82 392	83 308	85 138
Szállítási határidő [munkanap]		12	12	22	22	22	22	22

Csak a megadott méreteken elérhető.

PADLÁSLÉPCSŐK BEÉPÍTÉSE

A földembe (helyesen) beépített padlásfeljárók ajtólapja a mennyezethez képest lejjebb kell, hogy elhelyezkedjen annak érdekében, hogy az egy síkba kerüljön az LXL PVC vagy LXL-P, -W takaróléccel. (Ezek kiegészítőként érhetők el, a gyárilag fém takaróléccel szerelt padlásfeljárókra és az LST padlásfeljárókra nem vonatkozik.)

Amennyiben az ajtólap a mennyezet síkjába kerül beépítésre, az LXL Invisible takaróléc alkalmazható (további információk a 18. oldalon).



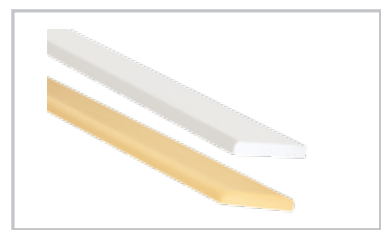
LXL-P ÉS LXL-W TAKARÓLÉCEK

A takarólécek a mennyezet és a lépcsőtök közötti rés egyszerű és gyors elfedésére szolgálnak. Natúr fenyő (LXL-P), vagy fehérre festett* fenyő (LXL-W) kivitelben kaphatók, egyszerűen felszerelhető, esztétikus megjelenést biztosít.

Takaróléc LXL-P/-W	Kompatibilis padláslépcsők										
	LWS Smart	LWK Komfort	LWL Extra	LTK Energy	LWT	LWTPH	LWF60	LDK	LMS	LMK	LMP
Standard méretek [cm]	70 x 140, 86 x 144										
Egyedi méretek	méretreállítás szükséges										
Takaróléc vastagsága a beépítés után [cm]	1										
Takaróléc szélessége [cm]	3,5										
Max. takarási szélessége a felszerelést követően [cm]	2,5										

	LXL-P		LXL-W	
	70x140	86x144	70x140	86x144
Cikkszám	62087	80AZ52	62088	80AZ54
ÁFA nélküli árak	8 572	14 573	8 572	14 573
ÁFA-s árak	10 887	18 508	10 887	18 508
Szállítási határidő [munkanap]	7	10	17	22

*a takarólécek színe árnyalatilag eltérhet a sarokelemek, illetve az ajtó színétől



LXL-PVC TAKARÓLÉCEK

A takarólécek a mennyezet és a lépcsőtök közötti rés egyszerű és gyors elfedésére szolgálnak. Az LXL-PVC takarólécek a lépcsőtökre kerülnek felszerelésre, és nincs szükség szög használatára. Fehér színben kapható, egyszerűen felszerelhető, esztétikus megjelenést biztosít.

Takaróléc LXL-PVC	Kompatibilis padláslépcsők										
	LWS Smart	LWK Komfort	LWL Extra	LTK Energy	LWT	LWTPH	LWF60	LDK	LMS	LMK	LMP
Standard méretek [cm]	60 x 120, 70 x 120, 86 x 140, 86 x 144										
Egyedi méretek	méretreállítás szükséges										
Takaróléc vastagsága a beépítés után [cm]	1										
Takaróléc szélessége [cm]	3,3										
Max. takarási szélessége a felszerelést követően [cm]	2,4										

	LXL-PVC		
	60x120	86x140	86x144
Cikkszám	62082	62084	80AZ56
ÁFA nélküli árak	8 572	8 572	14 573
ÁFA-s árak	10 887	10 887	18 508
Szállítási határidő [munkanap]	10		

*a takarólécek színe árnyalatilag eltérhet a sarokelemek, illetve az ajtó színétől



LÁTHATATLAN LXL-INVISIBLE TAKARÓLÉCEK

Az LXL-I takarólécek diszkrét megjelenést biztosítanak, a padláslépcsőt tökéletesen beleillesztik a mennyezetbe. Egyszerűen felszerelhető, esztétikus megjelenést biztosít.

Az LXL-I takaróléceket a mennyezet gipszkartonozása előtt kell felszerelni.

LXL-I takaróléc	Kompatibilis padláslépcsők		
		LWS Smart, LWK Komfort, LWL Extra, LTK Energy, LWT	
Standard méretek [cm]	60x120cm, 70x120cm, 86x140cm		
Egyedi méretek	Eltérő egyedi méretek esetén a takaróléceket az összeszerelési utasítások szerint kell méretre vágni		
A gipszkartonlap vastagsága, amelyhez a sín illeszkedik (mm)	12,5		
	LXL-I		
	60x120	70x120	86x140
Cikkszám	80AZ68	80AZ69	80AZ70
ÁFA nélküli árak	22 287		
ÁFA-s árak	28 305		
Szállítási határidő [munkanap]	22		



LXB-U VÉDŐKORLÁT

A védőkoriát biztosítja a lépcsőnyílás környezetének biztonságos használatát a tetőtérben és megkönnyíti a lépcsőn való közlekedést. Az LXB-U védőkoriát fenyőfából készül, közvetlenül a padlóra kerül rögzítésre acél szerelvényekkel. Méretválasztékának köszönhetően minden FAKRO padláslépcsőhöz alkalmazható.



UNIVERZÁLIS
MÉRET
nincs szükség
méretre
vágásra

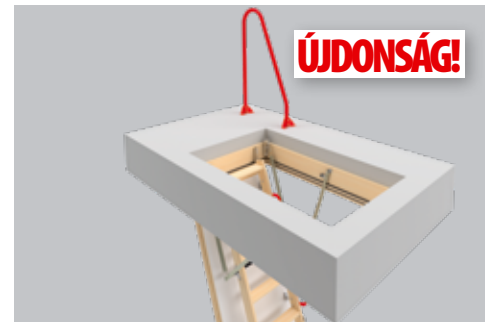
LXB-U VÉDŐKORLÁT	Kompatibilis padláslépcsők
Standard méretek [cm]	86 x 140
Egyedi méretek	86x140cm-es, vagy annál kisebb lépcsők esetén is használható
A korlát magassága [cm]	110

Cikkszám	80AZ04
ÁFA nélküli árak	24 065
ÁFA-s árak	30 562
Szállítási határidő [munkanap]	9

LXH-A FELSŐ KAPASZKODÓ

Az LXH-A felső kapaszkodó biztosítja a lépcsőnyílás környezetének biztonságos használatát a tetőtérben és megkönnyíti a lépcsőn való közlekedést. A kapaszkodót a nyílás hosszanti oldala mellé kell beépíteni.

Cikkszám	869287
ÁFA nélküli árak	13 493
ÁFA-s árak	17 135
Szállítási határidő [munkanap]	17



LXK BEÉPÍTÉSI SAROKVASAK

Leegyszerűsítik a padlásfeljáró beépítését a födémbe, merevítik a szerkezetet, biztosítják az átlók egyenlő hosszúságát és leegyszerűsítik a lépcső gyors és pontos szintezését. Egy csomag 4 db sarokvasat tartalmaz.



LXK BEÉPÍTÉSI SAROKVASAK	Kompatibilis padláslépcsők											
	LWS Smart	LWK Komfort	LWL Extra	LTK Energy	LWT	LWT PH	LWF 60	LDK	LMS	LMK	LMP	LMF 60
Maximális födémvastagság [cm]	max. 35		max. 39		max. 43			max. 35		max. 39		max. 43

Cikkszám	62085
ÁFA nélküli árak	9 316
ÁFA-s árak	11 831
Szállítási határidő [munkanap]	3

LXZ KILINCS

Lehetővé teszi az LXW kiegészítő ajtó becsukását a padlástér felől, pl. a padláson végzett munkák idejére.

Cikkszám	80AZ01
ÁFA nélküli árak	7 763
ÁFA-s árak	9 859
Szállítási határidő [munkanap]	9



LXN TOKTOLDÓ

A erdeifenyő faanyagból készülő toktoldóval esztétikusan burkolható a lépcső tokszerkezete fölött szabadon maradt földemrész. Az LXN toktoldó standard magassága 10 cm, rendelésekor meg kell adni a lépcső típusát és méretét.



LXN TOKTOLDÓ	Kompatibilis padláslépcsők															
	LWS Smart	LWK Komfort	LWZ Plus	LWL Extra	LTK Energy	LWT	LWTPH	LWF 60	LDK	LMS	LMK	LML	LMP	LMF 60	LMF 120	LST
A toktoldó magassága [cm]	10															
A toktoldó maximális magassága egyedi méret esetén [cm]	20								16				20			

LXN RF TOKTOLDÓ (LMF 120-hoz)		LXN R TOKTOLDÓ (LSZ és LML lépcsőkhöz)								
Nyílásméret [cm]	60x120	Nyílásméret [cm]	51x80	60x120	60x130	70x120	70x130	70x140	86x130	92x130
Cikkszám	869286	Cikkszám	869L00	869L01	869L02	869L11	869L12	869L13	869L96	862399
ÁFA nélküli árak	27 158	ÁFA nélküli árak	24 830	27 158	30 262	27 158	28 710	31 814	36 470	36 470
ÁFA-s árak	34 491	ÁFA-s árak	31 535	34 491	38 433	34 491	36 462	40 404	46 316	46 316
Szállítási határidő [munkanap]	22	Szállítási határidő [munkanap]	22	22	22	22	22	22	22	22

LXN TOKTOLDÓ (LMP lépcsőkhöz)			
Nyílásméret [cm]	60x144	70x144	86x144
Cikkszám	862334	862335	862336
ÁFA nélküli árak	32464	35632	35632
ÁFA-s árak	41230	45252	45252
Szállítási határidő [munkanap]	22	22	22

LXN TOKTOLDÓ (az összes többi lépcsőhöz)																	
Nyílásméret [cm]	50x80	55x111	60x90	60x94	60x100	60x111	60x120	60x130	60x140	70x80	70x94	70x100	70x111	70x120	70x130	70x140	86x130
Cikkszám	862300	862321	862322	862307	862306	862304	862301	862302	862303	862332	862317	862316	862314	862311	862312	862313	862396
ÁFA nélküli árak	23 289	25 618	25 618	24 065	24 065	24 065	25 618	28 723	31 828	25 618	25 618	26 394	26 394	27 170	30 275	34 933	34 933
ÁFA-s árak	29 577	32 534	32 534	30 563	30 563	30 563	32 534	36 478	40 421	32 534	32 534	33 520	33 520	34 506	38 450	44 365	44 365
Szállítási határidő [munkanap]	22	22	22	22	22	22	22	22	22	22	22	22	22	22	22	22	22

Kérjük, a megrendelésnél adja meg a kapcsolódó padlásfeljáró lépcső típusát és méretét.

LXD HŐSZIGETELŐ CSOMAG

A beépített lépcső tokja és a földem közötti hézag kitöltésére és hőszigetelésére szolgál. Alkalmazásával a beépített szerkezet hőszigetelése jelentősen javul. A csomag párazáró és páraáteresztő fóliagallérból valamint birkagyapjú hőszigetelésből áll.



LXD hőszigetelő csomag	Kompatibilis padláslépcsők							
	LWS Smart	LWK Komfort	LWL Extra	LTK Energy	LWT	LDK	LMS	LMK
Standard méretek [cm]	60/70x120 és 86x140/144							
Egyedi méretek	A 86x144cm-es méretnél kisebb méret esetén a szükséges méretre vágandó.							
Az LXD csomag méretei [cm]	60x120	70x120	86x140	86x144				
Cikkszám	80AZ13	80AZ14	80AZ15	80AZ61				
ÁFA nélküli árak	15 138	15 138	15 138	15 138				
ÁFA-s árak	19 225	19 225	19 225	19 225				
Szállítási határidő [munkanap]	12	12	12	12				

LXW KIEGÉSZÍTŐ AJTÓ

Megvédi a zárt állapotban lévő padlásfeljáró létraszárát és ajtólapját a padlástérben keletkező portól és egyéb szennyeződésektől, lenyitáskor megakadályozza az esetleges szennyeződések bejutását, valamint javítja a beépített szerkezet hőszigetelését is. A LXW ajtó tokmagassága 20 cm. Szükség esetén a padlástér felőli zárása LXZ kilinccsel lehetséges (a kilincs külön kapható).



LXW KIEGÉSZÍTŐ AJTÓ	Kompatibilis padláslépcsők															
	LWS Smart	LWK Komfort	LWZ Plus	LWL Extra	LTK Energy	LWT	LWTPH	LWF60	LMS	LMK	LML	LMP	LMF60	LMF120	LST	LSZ
Maximális födémmagasság [cm]	31 (standard toktoldó esetén 41) 4 szegmens esetén toktoldó szükséges		31 (standard toktoldó esetén 41)		35 (standard toktoldó esetén 45) 4 szegmens esetén toktoldó szükséges	39 (standard toktoldó esetén 49) 4 szegmens esetén toktoldó szükséges	39 (standard toktoldó esetén 49)	39 (standard toktoldó esetén 49) 4 szegmens esetén toktoldó szükséges	31 (standard toktoldó esetén 41)		48 (standard toktoldó esetén 58)	35 (standard toktoldó esetén 45)	39 (standard toktoldó esetén 49)	33 (standard toktoldó esetén 43)	41 toktoldó szükséges	
Tokmagasság [cm]	20															

LXW RF KIEGÉSZÍTŐ AJTÓ (LMF 120-hoz)	LXW R KIEGÉSZÍTŐ AJTÓ (LSZ és LML lépcsőkhöz)										
Nyílásméret [cm]	60x120	Nyílásméret [cm]		51x80	70x80	60x120	60x130	70x120	70x130	70x140	86x130
Cikkszám	869285	Cikkszám		869K00	869K32	869K01	869K02	869K11	869K12	869K13	869K96
ÁFA nélküli árak	57 919	ÁFA nélküli árak		55 059	57 919	60 779	58 634	59 349	60 779	61 494	62 209
ÁFA-s árak	73 557	ÁFA-s árak		69 925	73 557	77 190	74 465	75 373	77 190	78 098	79 006
Szállítási határidő [munkanap]	22	Szállítási határidő [munkanap]		22	22	22	22	22	22	22	22

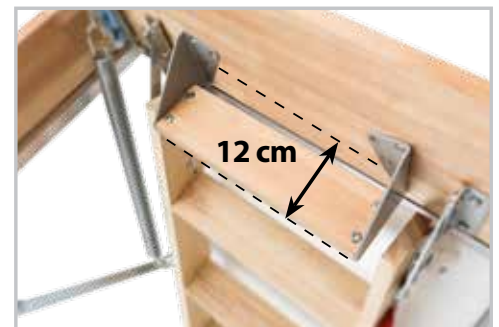
LXW KIEGÉSZÍTŐ AJTÓ (LMP lépcsőkhöz)			
Nyílásméret [cm]	60x144	70x144	86x144
Cikkszám	862234	862235	862236
ÁFA nélküli árak	56615	62724	63454
ÁFA-s árak	71901	79660	50586
Szállítási határidő [munkanap]	22	22	22

LXW KIEGÉSZÍTŐ AJTÓ (az összes többi lépcsőhöz)																	
Nyílásméret [cm]	50x80	55x111	60x90	60x94	60x100	60x111	60x120	60x130	60x140	70x80	70x94	70x100	70x111	70x120	70x130	70x140	86x130
Cikkszám	862200	862221	862222	862207	862206	862204	862201	862202	862203	862232	862217	862216	862214	862211	862212	862213	862296
ÁFA nélküli árak	53 342	56 946	56 226	54 063	54 063	53 342	55 505	58 388	59 109	56 226	56 226	56 946	56 946	56 946	58 388	59 109	59 109
ÁFA-s árak	67 745	72 322	71 406	68 660	68 660	67 745	70 491	74 153	75 068	71 406	71 406	72 322	72 322	72 322	74 153	75 068	75 068
Szállítási határidő [munkanap]	22	22	22	22	22	22	22	22	22	22	22	22	22	22	22	22	22

Kérjük, a megrendelésnél adja meg a kapcsolódó padlásfeljáró lépcső típusát és méretét.

LXT KIEGÉSZÍTŐ LÉPCSŐFOK

Megkönnyíti és biztonságosabbá teszi a padlástérbe való feljutást. Kimondottan vastag födémbe beépített padlásfeljárók esetében ajánlott. Felszerelése a tok vagy toktoldó oldalára történik a létraszár legfelső lépcsőfoka és a padlástér szintje közötti szakaszon.



LXT KIEGÉSZÍTŐ LÉPCSŐFOK	Kompatibilis padláslépcsők					
	LWS/LWK Komfort (rozmiar 55x111cm)	LWL Extra (rozmiar 60x...cm)	LWS/LWK Komfort (z wyjatkiem 55x111cm)	LWL Extra (z wyjatkiem 60x...cm)	LWZ Plus	LMS
	LXT280			LXT300		
Lépcsőfok szélessége, „E” [cm]	30			34		
Cikkszám	62058			62059		
ÁFA nélküli árak				13 197		
ÁFA-s árak				16 761		
Szállítási határidő [munkanap]				12		

LXS PAPUCS

A létra alsó szegmensére kerül felhelyezésre lezáró elemként, esztétikus külsőt kölcsönözve a létrának. Kialakításának köszönhetően növeli a lépcső stabilitását, használata megvédi a padlót a karcolódástól. Fa létraszárú összehajtható lépcsőkhöz használható (kivéve a 4 részes és LDK lépcsőket). Az ár egy pár papucsra vonatkozik.



Cikkszám	62027
ÁFA nélküli árak	3 184
ÁFA-s árak	4 043
Szállítási határidő [munkanap]	3

LXD-K SZERELŐKÉSZLET

Az LXD-K szerelőkészlet megkönnyíti az LML lépcsők DRL tetőkijáratnál történő beépítését. 38 és 50 cm közötti födémvastagság esetén használható.



Cikkszám	80AZ41
ÁFA nélküli árak	13 585
ÁFA-s árak	17 253
Szállítási határidő [munkanap]	12

LXM TEHERMENTESÍTŐ

A tehermentesítő mechanizmus segíti a létraszár lenyitását és összecukását, hozzájárulva a kényelmes és biztonságos használathoz és a nyitóruddal történő működtetést. Az LXM-3 háromrészese, az LXM-4 négyrészese fa padlástlépcsőkhöz használható, legalább 260 cm-es belmagasság esetén. A kiegészítő a létraszár jobb vagy bal oldalára szerelhető fel, LXH kapaszkodó esetén az azzal átellenes oldalra.



ÚJDONSÁG!

LXM TEHERMENTESÍTŐ	Kompatibilis padlástlépcsők	
	3 szegmensű LWS Smart, LWK Komfort, LWZ Plus, LTK Energy, LWT, LWT Passive House, LWF60	4 szegmensű LWK Komfort, LTK Energy, LWT, LWF60
minimális belmagasság 260 cm	LXM 3	LXM 4
Cikkszám	869373	869374
ÁFA nélküli árak	15 525	15 525
ÁFA-s árak	19 717	19 717
Szállítási határidő [munkanap]	17	17

LXH KAPASZKODÓ

Az LXH kapaszkodó megkönnyíti a lépcsőn való közlekedést, kényelmes és biztonságos használatot biztosít. A kapaszkodót a létraszárra kell csavarozni.



LXH kapaszkodó	Kompatibilis padlástlépcsők		
	LWS Smart, LWK Komfort, LWZ Plus, LTK Energy, LWT, LWT PH, LWF 60, LMS, LMK, LMF 60	LDK	
Korlát, a létraszárra csavarozva*	LXH50/13	LXH75/13	LXH75/16
Cikkszám	80AZ24	80AZ18	62065
ÁFA nélküli árak	8 540		
ÁFA-s árak	10 845		
Szállítási határidő [munkanap]	17		

*LXH 50/13 100 cm-ig terjedő nyíláshozsal rendelkező padlástlépcsőkhöz, LXH75/13 100 cm feletti nyíláshozsal rendelkező padlástlépcsőkhöz
LMF60 típus esetén csak 280 cm és 305 cm magas típusoknál használható

PADLÁSLÉPCSŐ KIEGÉSZÍTŐK KOMPATIBILITÁSA

	LWS Smart	LWK Komfort	LWZ Plus	LWL Lux	LTK Energy	LWT	LWT PH	LWF 60	LDK	LMS Smart	LMK Komfort	LML Lux	LMP	LMF 60	LMF 120	LST	LSZ	LSF
LXB-U védőkorlát	✓	✓	✓	✓	✓	✓	✓	✓	✓	✓	✓	✓	✓	✓	✓	✓	✓	✓
LXH-A felső kapaszkodó	✓	✓	✓	✓	✓	✓	✓	✓	✓	✓	✓	✓	✓	✓	✓	✓	✓	✓
LXH fém kapaszkodó	✓	✓	✓	—	✓	✓	✓	✓	✓	✓	✓	—	—	✓**	—	—	—	—
LXK beépítési sarokvasak	✓	✓	—	✓	✓	✓	✓	✓	✓	✓	✓	—	✓	✓	—	—	—	—
LXL-P/LXL-W/LXL PVC takarólécek	✓	✓	—	✓	✓	✓	✓	✓	✓	✓	✓	—	✓	✓	—	—	—	—
LXL-I takaróléc	✓	✓	—	✓	✓	✓	—	—	—	—	—	—	—	—	—	—	—	—
LXS papucs (csak 3 részes típushoz)	✓	✓	✓	✓	✓	✓	✓	✓	—	—	—	—	—	—	—	—	—	—
LXN toktoldó	✓	✓	✓	✓	✓	✓	✓	✓	✓	✓	✓	✓	—	✓	✓	✓	✓	—
LXW kiegészítő ajtó	✓	✓	✓	✓	✓	✓	✓	✓	—	✓	✓	✓	—	✓	✓	✓	✓	—
LXT kiegészítő lépcsőfok	✓	✓	✓	✓	—	—	—	—	—	✓	✓	—	—	—	—	—	—	—
LXD hőszigetelő csomag	✓	✓	—	✓	✓	✓	—	✓	✓	✓	✓	—	—	—	—	—	—	—
LXM-3 tehermentesítő	✓	✓	✓	—	✓	✓	✓	✓	—	—	—	—	—	—	—	—	—	—

* a 4 részes, illetve ollós szerkezetű lépcsők beépítéséhez LXN toktoldó szükséges

** az LXH korlát LMF60 lépcső esetén csak 280 cm és 305 cm magas típusokkal kompatibilis



Forgalmazó:
Fakro Magyarország Kft.
1116 Budapest, Építész utca 8-12.
Tel: (36-1) 365-1432, Fax: (36-1) 365-1433
<http://www.fakro.hu>, e-mail: fakro@fakro.hu

A Fakro Magyarország Kft. fenntartja magának a jogot az árlistában közölt termékek műszaki paramétereinek és jellemzőinek előzetes értesítés nélküli változtatására. A jelen prospektusban közölt információk nem minősülnek közvetlen ajánlatnak, nem tartalmaznak teljes termék-leírást valamint nem jelentenek vásárlói biztosítékot. Az esetleges nyomdai hibákért és tévedésekért felelősséget nem vállalunk.